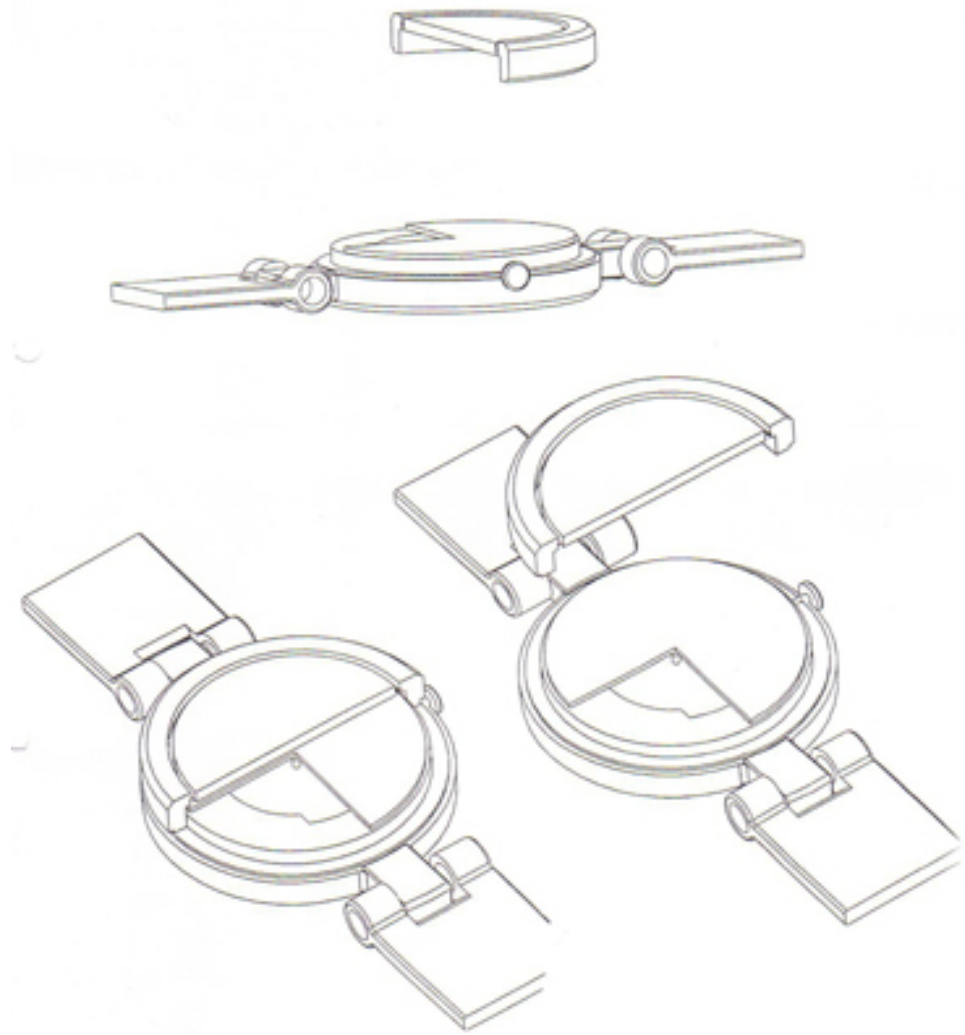


Sergio Coppola Designer

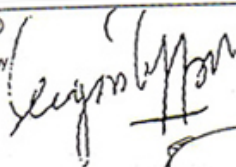
Primi schizzi



Prima fase di sviluppo di modelli 3D

CLINTON®

Cantoni Lunga Intesa Nel Tempo Orologio Novità



Complimenti per avere scelto CLINTON, l'orologio brevettato, realizzato da un designer famoso perché si possa facilmente aprire e personalizzare, ogni volta che si desidera.

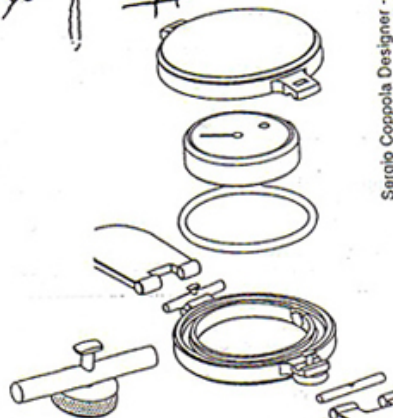
Per aprirlo svitare le viti zigrinate, dopo avere rimosso la capsula orologio è possibile inserire:

- + una medaglietta in oro o argento con dicitura personalizzata
- + una fotografia,
- + un messaggio personalizzato
- + una immagine a piacere: il marchio dell'azienda, del club, della scuola, il distintivo della squadra sportiva, o altro a piacere.

E' possibile montare il cinturino in modo da avere in vista l'orologio oppure l'immagine che è stata inserita.

Prima di chiudere montare la guarnizione di protezione.

La capsula orologio è water resistant, il movimento al quarzo del tipo ETA 802104.



Sergio Coppola Designer - Milano

CANTONI WATCH - MADE IN ITALY

Pieghevole per la confezione